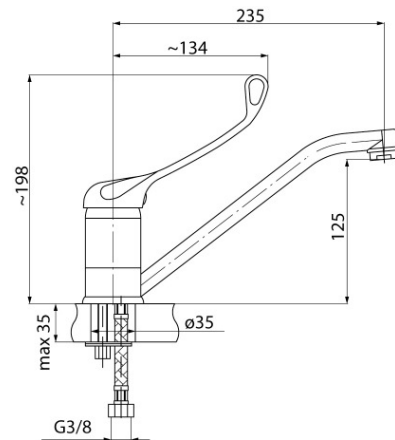


**Seria Medica**

Bateria umywalkowa stojąca z obrotową wylewką



Kod	Element sterujący	Klasa przepływu	Wężyki	EAN13
2401770	mieszacz $\Phi 40$ niski	A	G3/8	5907451927700

**Zastosowanie:**

W instalacjach wody przeznaczonej do spożycia i ciepłej wody w bud. mieszkalnych i obiektach użyteczności publicznej, w tym oświatowo-wychowawczych, służby zdrowia, w tym salach operacyjnych, zakładach usługowych i przemysłowych, w tym branży spożywczej

**Typ:**

Baterie umywalkowe

**Dane techniczne:**

Zalecane ciśnienie robocze: 0,1-0,5 MPa  
Temperatura maksymalna: 90°C

**Gwarancja:**

25 lat

**Materiały:**

mosiądz

**Pokrycie:**

chrom